

Relógio de Ponto Eletrônico iPointLine BIOPROX-BC - Linha 2018



RWTECH



Guia Rápido de Instalação e Operação

Um produto desenvolvido e fabricado por:

Enterplak Produtos Eletrônicos Ltda
Centro Empresarial Prefeito Paulo Frederico de Toledo, 80
Santa Rita do Sapucaí - MG
CEP: 37540-000
Tel: 0 xx (35) - 3471-3172 – www.rwtech.com.br

Sr. Usuário:

Leia atentamente este manual e siga corretamente as instruções de instalação e operação. Assim você estará assegurado de que seu equipamento estará operando em suas melhores condições de uso.

IMPORTANTE: Os Relógios de ponto iPointLine foram homologados em órgão certificado pelo Ministério do Trabalho e Emprego, de maneira a atender a Portaria 595. Porém, para que o relógio continue atendendo plenamente a legislação vigente, é imprescindível que o usuário utilize papel que assegure a durabilidade mínima de cinco anos. A ENTERPLAK recomenda o uso dos papéis:

- SCBR-T56 (SCAN BRASIL)
- TERMOBANK 58 - OJI PAPÉIS ESPECIAIS
- TERMOSCRIPT KPH 856AM - OJI PAPÉIS ESPECIAIS

Sendo o uso de outro papel de inteira responsabilidade do empregador

O equipamento sai de fábrica configurado para o melhor contraste da impressão do comprovante. Em caso de perda de contraste, entre em contato com o fabricante.

ADVERTÊNCIA: Somente os papéis indicados neste Manual Operacional garantem a durabilidade da impressão requerida pela legislação.

Para o armazenamento dos comprovantes visando a durabilidade indicada, as temperaturas máximas devem ser respeitadas (de acordo com o manual de cada papel), bem como deve-se evitar a exposição dos comprovantes à luz solar, ultravioleta, lâmpada fluorescente, sem contato com produtos químicos, solventes, plásticos, PVC e umidade excessiva – antes e após o uso.

Antes de instalar seu equipamento, tome as seguintes precauções:

- Verifique se o local é adequado, se o ambiente é coberto, protegido contra água, sol, poeira e outros que podem danificar seu equipamento;
- O local para instalação deve atender as especificações de temperatura e umidade relativa, abaixo citadas:
 - Temperatura: 0°C a 50°C.
 - Umidade: 10% a 80%, sem condensação.
- Verifique se o cabo é compatível e possui comprimento adequado, ou seja:

- Menor ou igual a 100 metros para comunicação TCP.

OBSERVAÇÃO: Em caso de instalação do equipamento sem as precauções citadas, qualquer troca de peças e manutenção serão cobradas.

A ligação do aparelho à rede elétrica (110/220V) deve ser efetuada conforme item deste manual. A ligação errada da rede elétrica ou das demais conexões podem causar danos ao aparelho, não assegurados pela garantia;

- **Este equipamento não é adequado para ambientes nos quais os funcionários possuam, por decorrência do tipo do trabalho, dedos sujos ou com digitais prejudicadas por produtos químicos, entre outros.**
- **Há um número reduzido de pessoas que, mesmo não se encaixando nos casos anteriores, não possuem digitais com qualidade suficiente para identificação (digitais muito úmidas ou secas, desgastadas, etc.). Assim, para estes casos, o produto oferece a identificação através de cartão de proximidade e código de barras para registro do ponto destes usuários, ou registro via teclado do produto.**
- **Qualquer sistema de identificação biométrico possui taxas de erros FRR (falsa rejeição) e FRA (falso aceite), que devem ser consideradas na aplicação final do produto.**
- **Caro usuário: solicitar a instalação a um profissional habilitado.**
- **A Portaria 595 estabeleceu diversos itens de segurança para os Relógios de Ponto. O produto não deve ser aberto, pois deixará de funcionar. Quaisquer tentativas de modificações internas ao relógio serão de inteira responsabilidade do empregador proprietário do relógio.**
- **Este equipamento não é adequado para instalação em ambientes externos.**

Este documento pode conter imprecisões técnicas ou erros tipográficos. A ENTERPLAK reserva-se o direito de fazer aprimoramentos e/ou alterações no produto aqui descrito a qualquer momento sem aviso prévio.

Algumas telas ou recursos do programa EzPoint aqui apresentados podem não coincidir exatamente com as telas da versão atual do software.

Sumário

Capítulo 1 – Conhecendo o Aparelho.....	5
1.1 – Características Técnicas.....	5
1.2 – Como funciona o aparelho.....	7
1.3 – Marcação de Ponto.....	7
1.4 – Componentes do Aparelho.....	8
1.5 – Recarga de Papel.....	11
Capítulo 2 – Instalando o Relógio.....	19
2.1 – Fixando o relógio à parede.....	19
2.2 – Rede Elétrica/Bateria.....	21
2.3 – Comunicação TCP/IP.....	21
Capítulo 3 – Funções acessíveis no próprio relógio.....	23
3.1 – Ajuste de Data e Hora.....	24
3.2 – Cadastro/Edição de empregador.....	24
3.3 – Cadastro/Edição/Exclusão de usuários.....	25
3.4 – Ajuste de horário de verão.....	26
3.5 – Configuração de papel.....	27
3.6 – Configuração do beep.....	27
3.7 – Comunicação (TCP/IP).....	28
3.8 – USB.....	28
3.9 – Informações do sistema.....	29
3.10 – Sobre.....	30
3.11 – Realizar o Dump.....	30
3.12 – Gerar AFD.....	30
3.13 – Imprimir relatório das últimas 24 horas.....	31
3.14 – Imprimir Chave Pública e Identificadores de software.....	31
3.15 – IP do REP.....	31
Capítulo 4 – Demais dados de Identificação do Empregado.....	32

Parabéns por adquirir o Sistema de Controle de Ponto Eletrônico iPointLine! Com ele você estará de posse de um dos mais avançados sistemas de ponto do mercado. Visando obter o máximo proveito das facilidades implementadas no sistema, recomendamos a leitura completa deste manual.

Capítulo 1 – Conhecendo o Aparelho

1.1 – Características Técnicas

- **Equipamento totalmente compatível com a Portaria Inmetro 595**, com “Atestado Técnico e Termo de Responsabilidade” emitido ao cliente;
- Cadastro superfácil: o iPointLine permite a conexão de um teclado USB de computador, possibilitando cadastrar empregador e funcionários de uma maneira extremamente simples e rápida. Ou seja, todos os cadastros dos usuários (inclusive a coleta da impressão digital e/ou número dos cartões) podem ser efetuados diretamente no próprio relógio;
- Restauração Inteligente de Pontos: a memória de ponto pode ser inteiramente reenviada ao computador, iniciando-se de uma data escolhida pelo usuário. Assim, se houver um problema no computador (como formatações), basta reimportar a memória do relógio para que os pontos voltem a aparecer no computador. Os dados cadastrais também podem ser importados, a qualquer momento, para o software;
- *Display* LCD alfanumérico 16X2 Big Number com *backlight*;
- Produto com Grande Poder de Processamento: Dois Processadores, sendo um dedicado para registro de ponto;
- Incrível capacidade de armazenamento de dados: Memória de Trabalho (MT) com capacidade de armazenamento de 15.000 funcionários e Memória de Registro de Pontos (MRP), que permite até 3 milhões e 100 registros;
- Precisão do Relógio de Tempo Real menor que 5 (cinco) partes por milhão (ppm), conforme a Portaria 595;
- Impressora térmica que fornece o comprovante do registro de ponto aos trabalhadores, bem como o relatório instantâneo das marcações e as informações sobre sua chave pública e identificadores de software, conforme a Portaria Inmetro 595;
- Permite importar e exportar arquivos (cadastro e/ou registros) via pen drive de um equipamento para outro;
- Possibilita o cadastro para o ajuste automático de início e fim do horário de verão;

- Porta Fiscal USB 2.0 (FAT16/ FAT32), para a geração do Arquivo Fonte de Dados (AFD), conforme a Portaria 595/13;
- Possibilita a monitoração da quantidade estimada de papel no relógio, prevendo a otimização da troca das bobinas;
- Cadastro de usuário mestre para acessar o menu do relógio;
- Permite configurar o modo de autenticação para registro de ponto: “1:N” (não precisa de confirmação da digital) ou “1:1” (precisa de confirmação da digital);
- Corte automático do papel;
- Comunicações:
 - *Pen drive* (USB 2.0, suportando FAT16 e FAT32), com proteção contra sobrecorrente (*pen drives* defeituosos ou em curto-circuito);
 - TCP-IP (velocidade de 100MB): permite conectar o relógio na rede interna da empresa, ou na internet;
- Tipos de identificação:
 - Teclado (ID e senha);
 - Cartão de proximidade;
 - Código de barras (tipos: “39” e “2 de 5”);
 - Biometria: Leitura de impressões digitais.

1.2 – Como funciona o aparelho

Todos os modelos do iPointLine possuem leitora de identificadores de proximidade. Dentro destes identificadores, há um chip eletrônico com número único, funcionando como uma identidade digital. Ao ser aproximado à sua leitora, o chip é alimentado e envia ao aparelho seu número (portanto, não utiliza pilhas ou baterias). Por não haver contato direto (atrito) do cartão com a leitora, o sistema oferece baixos índices de manutenção, bem como tecnologia e segurança maiores com relação a sistemas similares de códigos de barras e tarjas magnéticas.



Os crachás podem ser adquiridos diretamente com seu representante, personalizáveis de acordo com a necessidade.



Já a identificação biométrica trabalha fazendo a leitura das digitais dos usuários, que não são iguais nem mesmo entre dois dedos de uma mesma pessoa. Para agilizar a identificação, são capturados os pontos únicos em uma digital, chamados minúcias (pontos vermelhos na figura ao lado). O produto torna-se de grande utilidade para o funcionário, pois não há o problema do esquecimento de cartões, garantindo o registro do ponto. Os benefícios para o empregador também são muito interessantes: economia na aquisição e reposição de crachás, bem como a

eliminação de fraudes na marcação do ponto (garante que o ponto do funcionário só será registrado com a presença física do mesmo).

1.3 – Marcação de ponto

A marcação de ponto pode ser realizada pelo usuário a qualquer momento no REP, exceto quando o equipamento está executando a impressão da RIM.

Ao realizar a marcação de ponto o Comprovante de Registro de Ponto será impresso pelo REP com as informações de CNPJ, nome da empresa, modelo do equipamento, número de fabricação do equipamento, NSR (número sequencial de registro), nome do funcionário, PIS, data e hora.

Os usuários têm como opção realizar a marcação do ponto através da biometria, cartão de proximidade (RFID), cartão com código de barras ou senha.

Para realizar a marcação de ponto através da biometria deve-se pressionar a digital no leitor biométrico, aguardar aproximadamente 2 segundos e retirar o comprovante ao lado, na saída da impressora.

Para realizar a identificação através do cartão de proximidade deve-se posicionar o cartão no lado direito do teclado numérico do REP, aguardar aproximadamente 2 segundos e retirar o comprovante ao lado, na saída da impressora.

Para registrar o ponto através do cartão com código de barras este deve ser inserido na parte inferior do REP e deslizado com uma velocidade constante, aguardar aproximadamente 2 segundos e retirar o comprovante ao lado, na saída da impressora.

Para realizar a marcação de ponto através da senha, o empregado deve digitar sua matrícula, pressionar ok no teclado do REP, e em seguida digitar a senha pressionar ok, aguardar aproximadamente 2 segundos e retirar o comprovante ao lado, na saída da impressora.

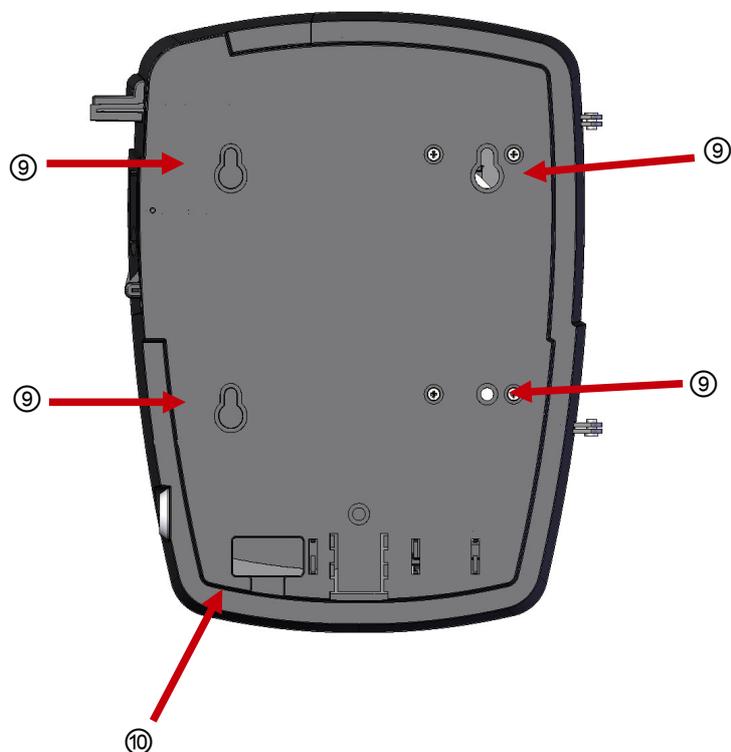
1.4 - Componentes do Aparelho

Visão Frontal



- ⑩ Leitor de Código de Barras.
- ① *Display* de 16 caracteres por 2 linhas.
- ② Leitor de Cartões de Proximidade.
- ③ Teclado do produto: para ajustes do empregador e registro de ponto.
- ④ Leitor de Impressões digitais.
- ⑤ Porta Fiscal USB (EXCLUSIVO PARA USO FISCAL).
- ⑥ Etiqueta Indelével.
- ⑦ Tecla "i"(EXCLUSIVO PARA USO FISCAL).
- ⑧ Tecla RIM(EXCLUSIVO PARA USO FISCAL).

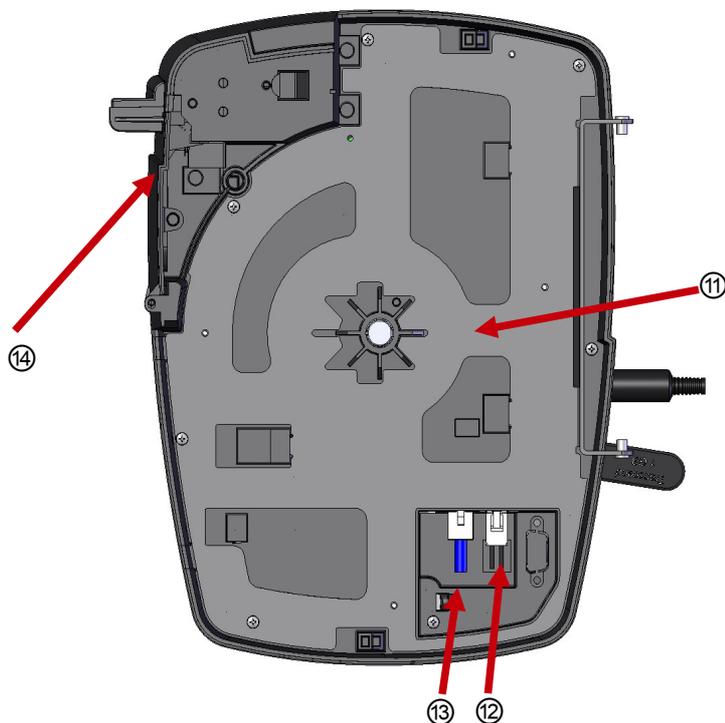
Visão Traseira (Relógio fechado)



⑨ Furos para fixação na parede.

⑩ Saída para os fios da fonte e da Comunicação TCP/IP.

Visão Traseira - (Relógio aberto, através da fechadura)



⑪ Compartimento do Rolo de Papel.

⑫ Conexão da Fonte de Alimentação.

⑬ Conexão da Comunicação da Rede (TCP-IP).

⑭ Impressora do Produto.

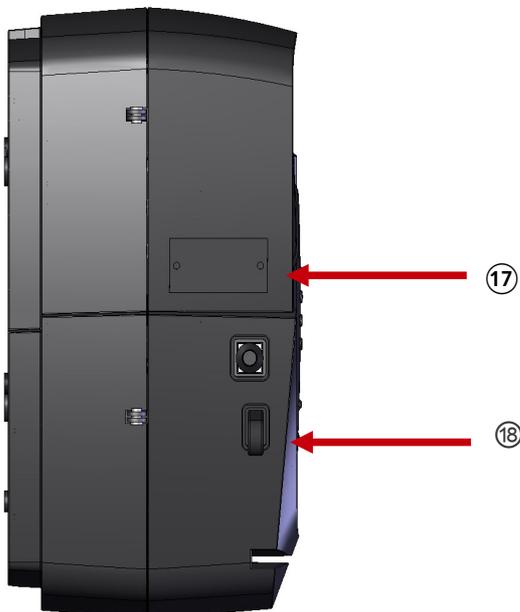
Visão Lateral Esquerda



⑮ Fechadura para acesso ao Compartimento de Papel.

⑯ Saída de Papel .

Visão Lateral Direita



⑰ Placa de Identificação do modelo do REP, BIOPROX-BC.

⑱ Porta USB não fiscal (para uso do empregador).

1.5 – Recarga de Papel

Seguir os passos abaixo para efetuar a troca de papel no relógio de ponto com cutter (corte automático):

- Abrir o compartimento da impressora, utilizando a chave do produto e puxando a “trava” (destacada em vermelho na figura 1) para cima, conforme a seta em amarelo.
- Inserir a nova bobina de papel na cavidade do aparelho, conforme indicado nas figuras 1 e 2.

Observação: Deve-se atentar para que a face térmica (lado amarelo) esteja em contato com a impressora.

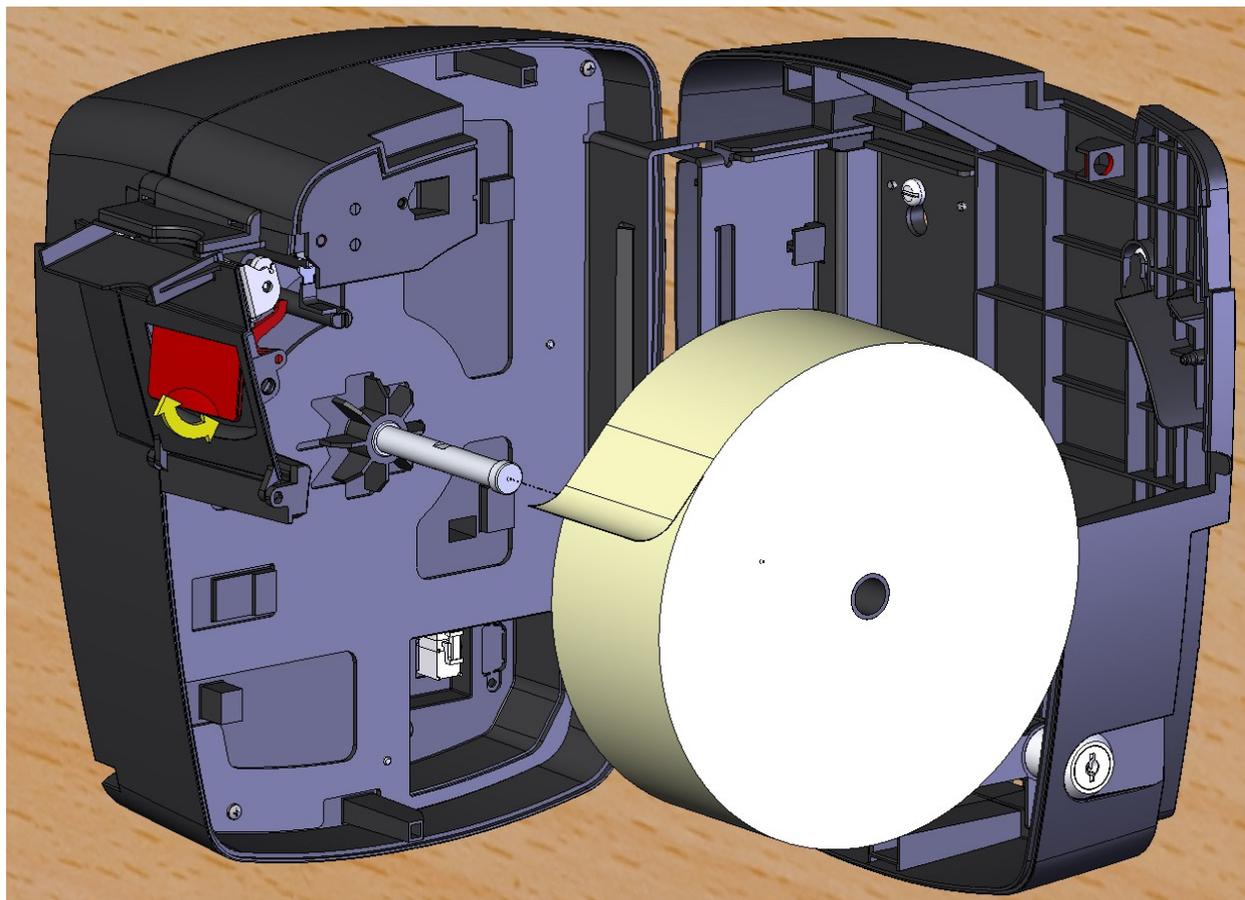


Figura 1 - Inserção da bobina no compartimento

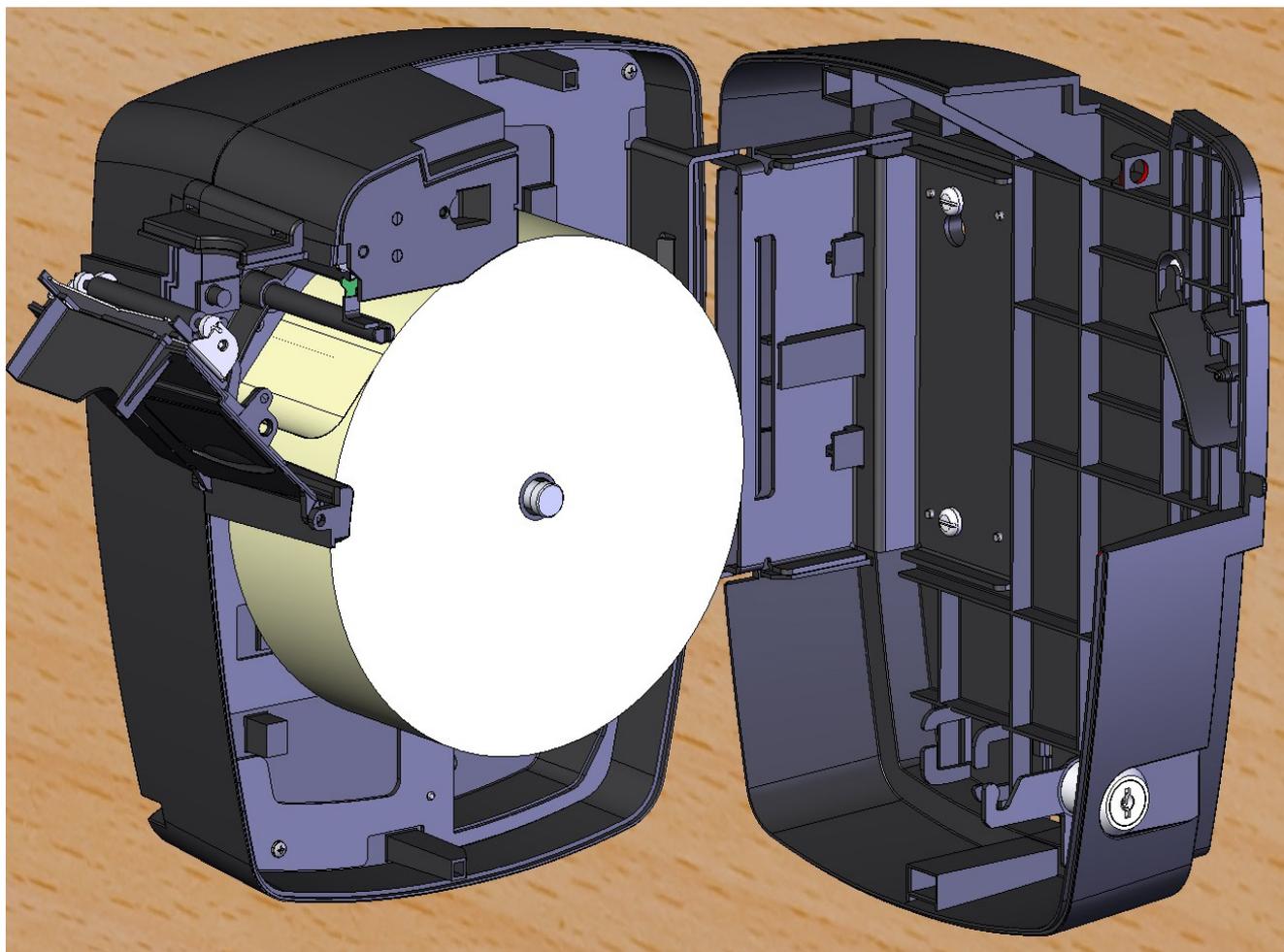


Figura 2 - Bobina inserida no compartimento

- Guiar o papel para passá-lo através do suporte do equipamento e posicioná-lo no “bico de pato”, até atingir a parte externa do aparelho, conforme indicado nas figuras 3, 4 e 5.

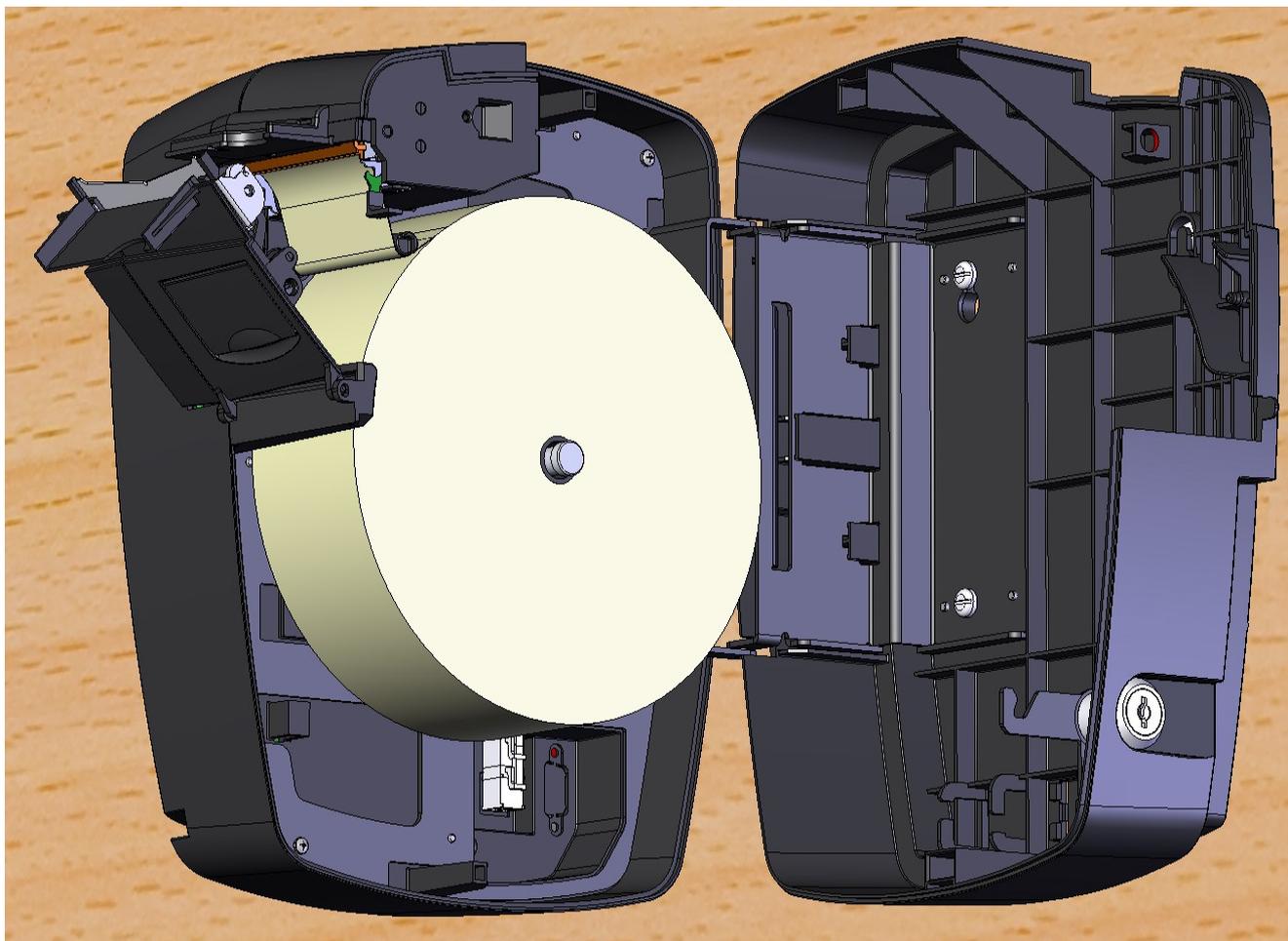


Figura 3 - Passagem do papel embaixo do suporte

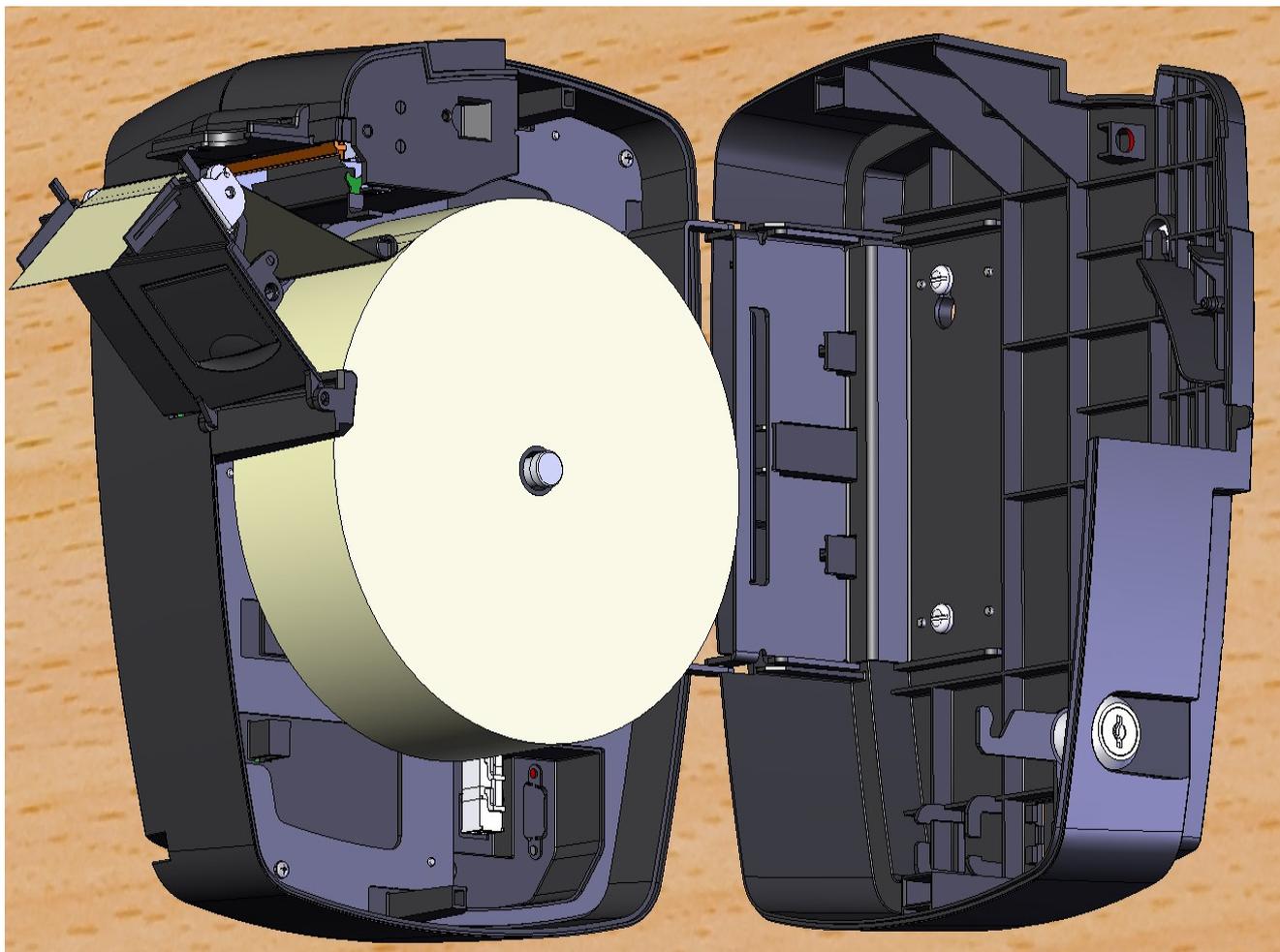


Figura 4 - Passagem do papel por cima do "rolinho" de impressão e por dentro do "bico de pato"

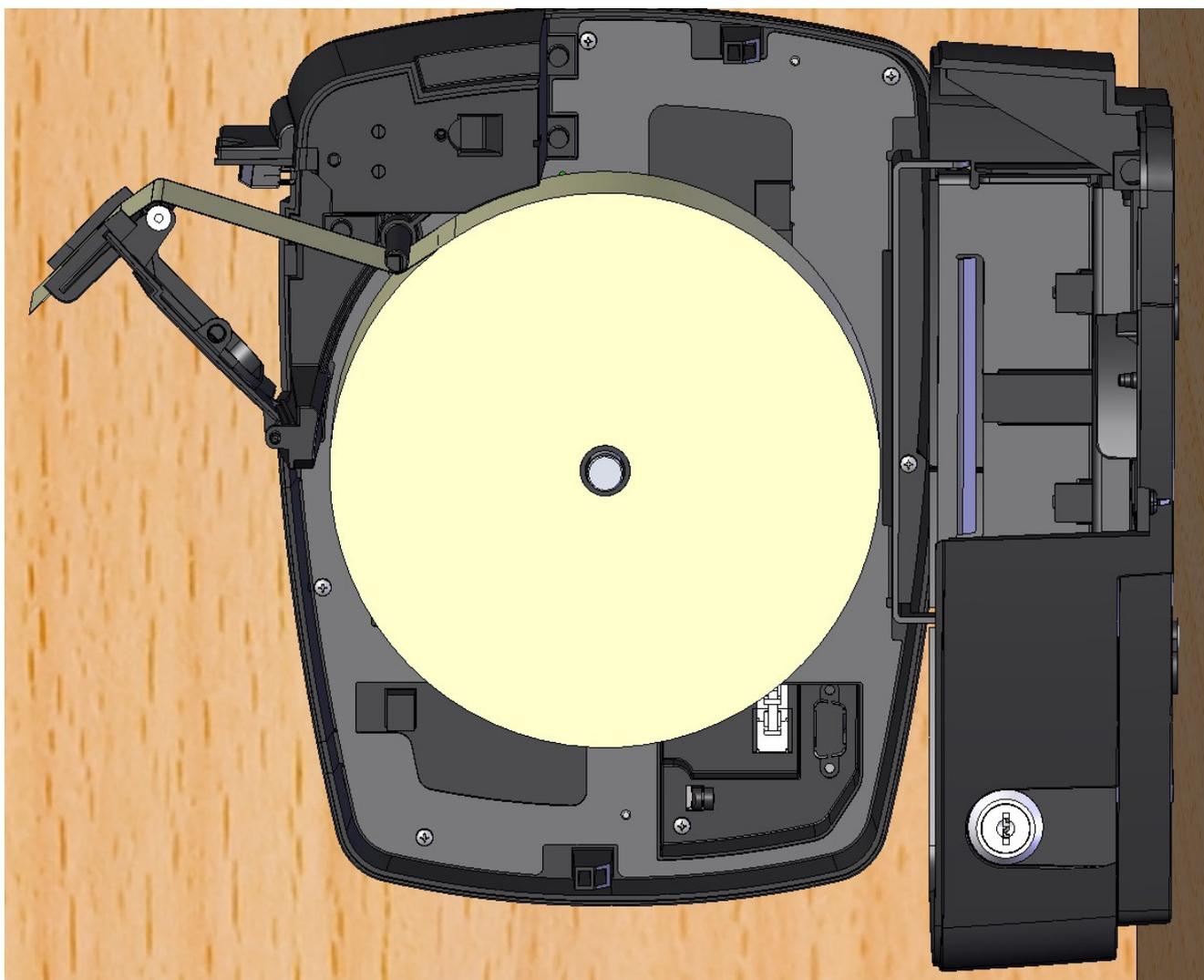


Figura 5 - Passagem do papel por cima do "rolinho" de impressão e por dentro do "bico de pato"

- Fechar o compartimento da impressora, conforme mostrado nas figuras 6 e 7.

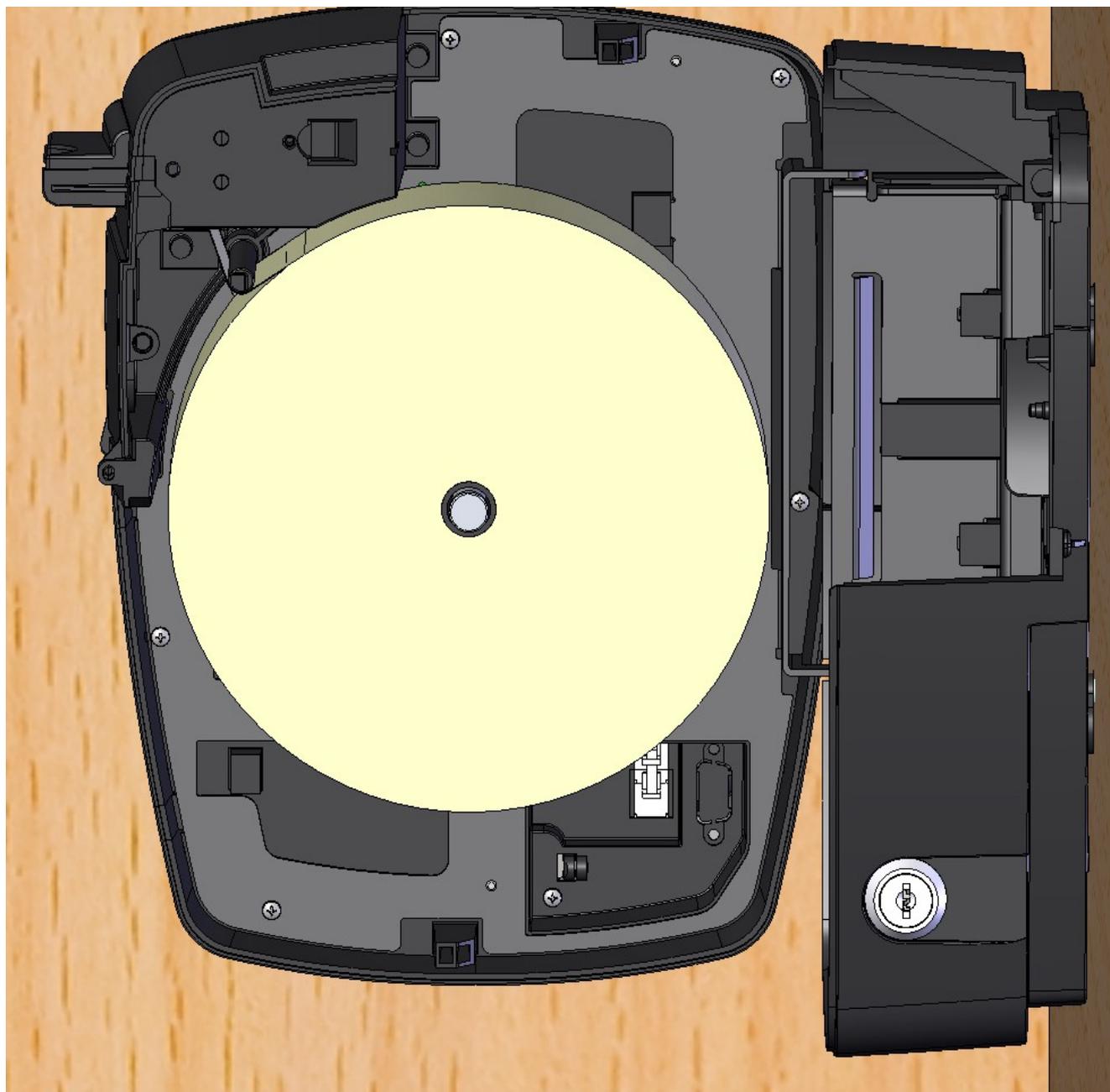


Figura 6 - Compartimento fechado parcialmente

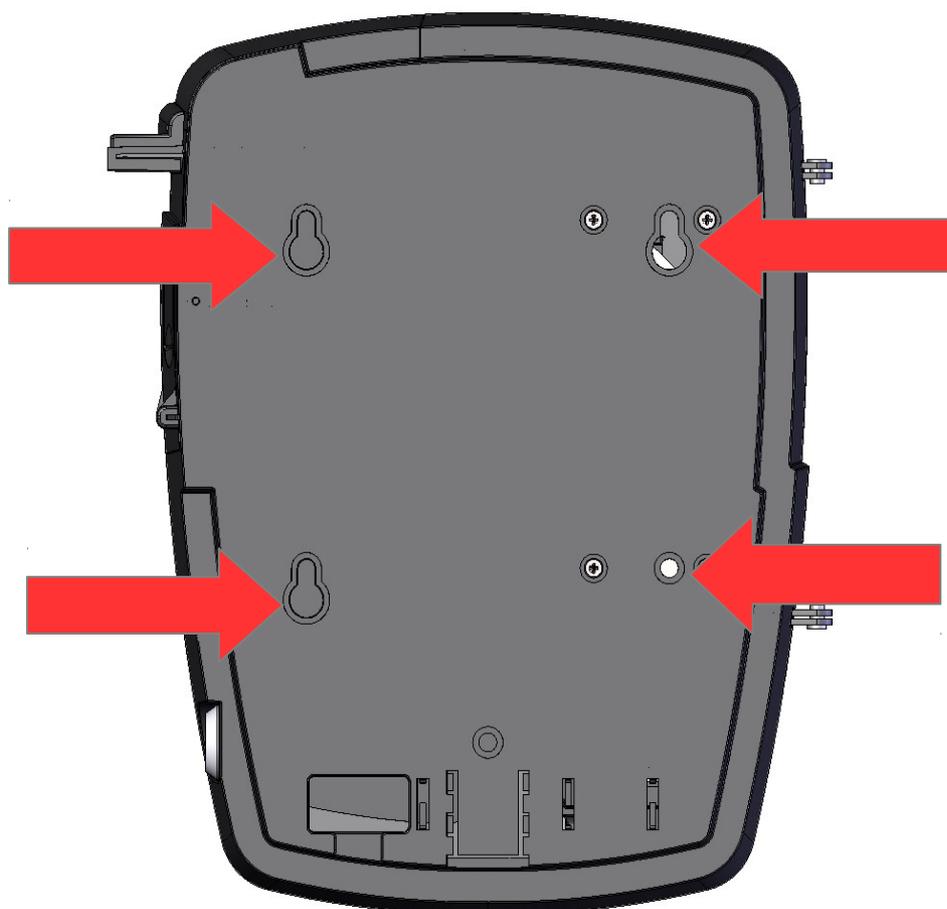


Figura 7 - Compartimento fechado por completo

Capítulo 2 - Instalando o Relógio

2.1 - Fixando o relógio à parede

O Relógio de Ponto iPointLine possui furos para fixação na parede, localizados na parte traseira do relógio, conforme figura abaixo (setas vermelhas).



A escolha do local de instalação deve ser tomada levando-se em conta os seguintes detalhes:

- O relógio deve estar próximo a um ponto de rede elétrica;
- O local escolhido deve ser rígido e livre de trepidações, umidade e poeira.

Devem ser feitos quatro furos na parede, de maneira a coincidir fisicamente com a localização dos suportes de fixação da parte traseira do relógio. Para tal, utilizar o

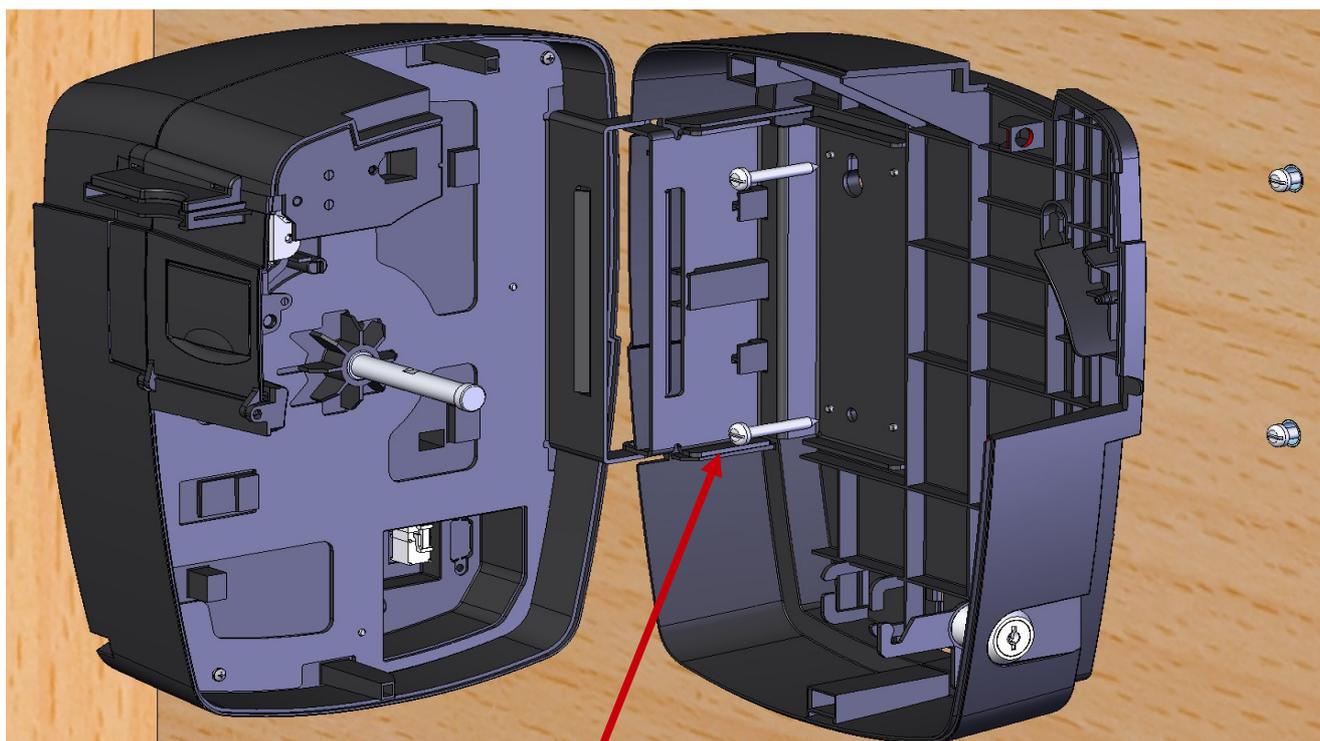
“Gabarito de Fixação” impresso (fornecido com o produto). Serão utilizados 4 parafusos auto-atarraxantes de 4,8 mm.

As buchas devem ser inseridas nos furos da parede. Então, com a exceção do “Parafuso de Travamento” (figura abaixo), os parafusos devem ser rosqueados nas buchas. Deixar as “cabeças” destes outros parafusos ressaltadas para fora da parede, de maneira a permitir o encaixe do relógio nestes parafusos.

Abrir o gabinete do equipamento, através da fechadura.

Pode-se, então, deslizar o equipamento sob os parafusos da parede, acompanhando a curvatura dos Suportes de Fixação. Apertar, finalmente, o “Parafuso de Travamento”, o que vai impossibilitar que o relógio seja retirado da parede sem a devida abertura do gabinete pela fechadura.

Fechar o gabinete do Equipamento.



Parafuso de Travamento

2.2 – Rede Elétrica/Bateria

O relógio possui uma fonte de alimentação inclusa, bi-volt (110 ou 220V).

Para a conexão da fonte, é necessário abrir o relógio através da fechadura.

O conector macho da fonte deve, então, ser inserido na abertura traseira do relógio e plugado ao conector fêmea na parte interna do relógio. Após fechar novamente o relógio, a fonte pode ser ligada à rede elétrica.

O relógio deve iniciar-se e, após alguns segundos, exibir uma hora válida ou a mensagem “AJUSTAR RELÓGIO”.

Para a utilização do aparelho na condição de falta de rede elétrica, deve ser adquirido um *no-break* externo (não incluso), no qual a fonte do equipamento deve ser conectada.

2.3 – Comunicação TCP/IP

O relógio de ponto iPointLine comunica-se com o computador através da comunicação TCP/IP, podendo ser configurado para DHCP ou IP fixo.

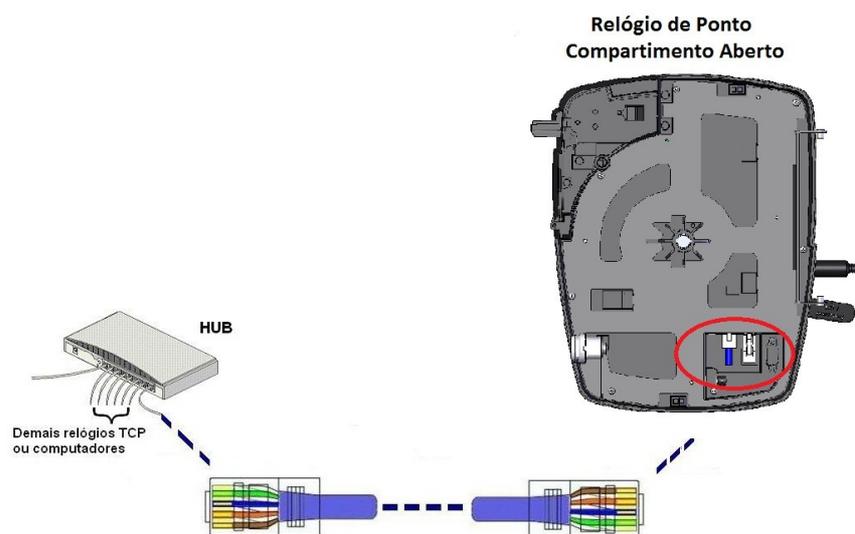
Esta comunicação se dá através do conector RJ45, localizado na parte interior do relógio de ponto. Assim, necessita de um cabo de rede instalado, com distância máxima de 100 metros (do *hub/switch* até o relógio). Este cabo é do tipo TP (par trançado) “direto”, ou seja, do mesmo tipo que liga um computador ao *HUB/SWITCH*.

Na configuração de DHCP (Dynamic Host Configuration Protocol) após a conexão do cabo de rede o relógio recebe um IP dinâmico e será automaticamente conectado a rede.

Na configuração de IP fixo, o relógio terá que ser ajustado com o IP disponibilizado na rede, sua máscara de rede e o gateway padrão.

Observação: Caso o relógio seja conectado diretamente ao computador, o cabo de rede deve ser do tipo “crossover” (cabo cruzado/invertido).

A figura abaixo ilustra a construção do cabo de comunicação, bem como a ligação de um ou mais relógios de ponto iPointLine a um *HUB*.



Capítulo 3 – Funções acessíveis no próprio relógio

O Relógio de Ponto iPointLine possui algumas funcionalidades que visam facilitar a pronta instalação e uso do relógio, assim que o produto é adquirido. Estas funções são acessíveis por intermédio de teclado, seja este do próprio relógio de ponto ou um teclado USB acoplado à parte lateral do equipamento.

Enquanto nenhum usuário é cadastrado com o *status* de “Mestre”, o menu do relógio estará acessível através da identificação de usuário com seu respectivo CPF.

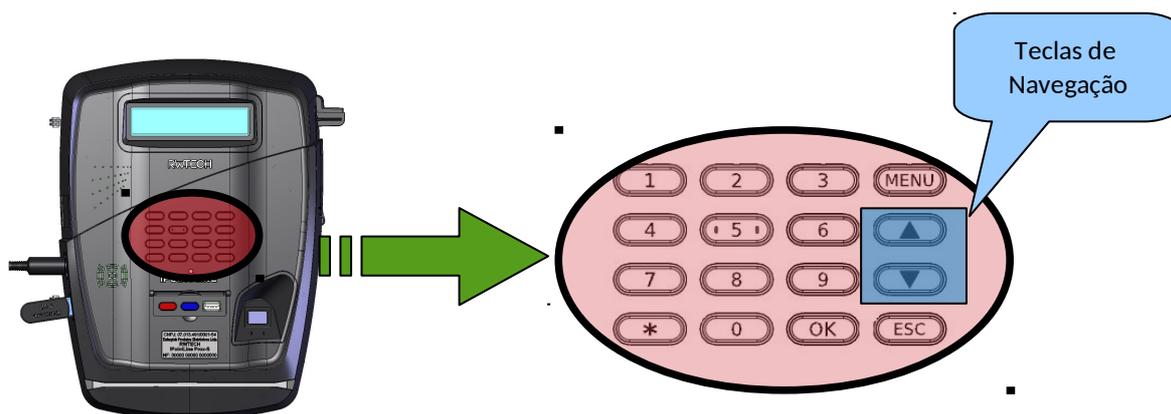
Quando cadastrado um “Mestre”, o menu só é liberado perante a identificação deste usuário.

O relógio sai das funções do menu quando o usuário pressiona a tecla “ESC” ou fica 30 segundos sem pressionar nenhuma tecla.

O primeiro ajuste a ser efetuado é o Ajuste de Relógio (vide abaixo). Sem ele, os recursos de cadastro e identificação do produto não funcionam.

Na sequência, um empregador deve ser cadastrado para, finalmente, ser possível cadastrar os funcionários.

As teclas do relógio que serão utilizadas estão indicadas a seguir:



3.1 – Ajuste de Data e Hora

Alternativamente, a função também pode ser feita através do software.

Esta função permite ajustar data e hora do relógio de ponto.

Acesso à função:

- 1 - Pressionar a tecla “OK” e identificar-se informando seu CPF no relógio para acessar o menu, conforme introduzido no Capítulo 3 – Funções acessíveis no próprio relógio.
- 2 - Pressionar a tecla de navegação (seta pra cima e seta pra baixo) até o item “Configurações” e teclar “OK” (do equipamento) ou “Enter” (do teclado USB);
- 3 - Em “Ajustar Relógio” pressionar OK ou “Enter (do teclado USB).
- 4 - Na “Data”, pressionar “OK” para que o dia comece a piscar e realizar o ajuste através das teclas numéricas. Depois de ajustado, pressionar as teclas de navegação para cima ou para baixo e realizar o ajuste do mês e do ano. Ao terminar, pressionar a tecla “OK” (do equipamento) ou “Enter” (do teclado USB) e a tecla de navegação para baixo.
- 5 - Na “Hora”, pressionar “OK” para que a hora comece a piscar e realizar o ajuste através das teclas numéricas. Depois de ajustado, pressionar as teclas de navegação para cima ou para baixo e realizar o ajuste do minuto e do segundo. Ao terminar, pressionar a tecla “OK” (do equipamento) ou “Enter” (do teclado USB) e a tecla de navegação para baixo.
- 6 - Irá aparecer a mensagem “ Ajustar?”, para confirmar pressionar a tecla “OK” (do equipamento) ou “Enter” (do teclado USB) e logo em seguida a mensagem “SUCESSO!” irá aparecer no display.

3.2 – Cadastro/Edição de empregador

Para efetuar estes ajustes no equipamento, utilizar um teclado convencional USB, conectado ao relógio de ponto (cadastro/edição de itens alfanuméricos). Alternativamente, estas funções também podem ser feitas através do software.

Esta função permite cadastrar e editar um empregador pelo próprio aparelho.

Acesso à função:

- 1 - Pressionar a tecla “OK” e identificar-se informando seu CPF no relógio para acessar o menu, conforme introduzido no Capítulo 3 – Funções acessíveis no próprio relógio.
- 2 - Pressionar a tecla de navegação (seta pra cima e seta pra baixo) até o item “Empregador” e tecla “OK” (do equipamento) ou “Enter” (do teclado USB);
- 3 - Pressionar a tecla “OK” (do equipamento) ou “Enter” (do teclado USB) para selecionar o tipo (CNPJ ou CPF), após selecionado pressionar a tecla de navegação para baixo, e pressionar a tecla “OK” (do equipamento) ou “Enter” (do teclado USB)

para cadastrar o nº do CPF ou CNPJ (através do equipamento ou do teclado USB), após cadastrar pressionar a tecla de navegação para baixo.

4 - Em “Razão Social” pressionar “OK” (do equipamento) ou “Enter” (do teclado USB) e entrar com as informações da razão social da empresa, após cadastrar pressionar OK e depois pressionar a tecla de navegação para baixo;

5 - Em “Cad. CEI” pressionar “OK” ou “Enter” (do teclado USB) e entrar com as informações (caso houver CEI), após cadastrar pressionar Ok e depois a tecla de navegação para baixo;

6 - Em “Endereço” pressionar “OK” (do equipamento) ou “Enter” (do teclado USB) e entrar com as informações de endereço da empresa (pelo teclado USB), após cadastrar pressionar Ok e depois a tecla de navegação para baixo;

7 - Em “Salvar?” pressionar a tecla “OK” (do equipamento) ou “Enter” (do teclado USB) e aparecerá a mensagem “SUCESSO!”.

3.3 - Cadastro/Edição/Exclusão de usuários

Para efetuar estes ajustes no equipamento, utilizar um teclado externo USB conectado ao aparelho (cadastro/edição de itens alfanuméricos). Alternativamente, estas funções também podem ser feitas através do software.

Esta função permite cadastrar, editar ou excluir um funcionário pelo próprio aparelho.

Acesso à função:

1 - Pressionar a tecla “OK” e identificar-se informando seu CPF no relógio para acessar o menu, conforme introduzido no Capítulo 3 - Funções acessíveis no próprio relógio.

2 - Em “Funcionários” pressionar a tecla “OK” (do equipamento) ou “Enter” (do teclado USB);

3 - Em “Cad./Editar PIS” pressionar a tecla OK e cadastrar o nº PIS através das teclas numéricas do equipamento ou do teclado USB. Após o cadastro, pressionar “OK” (do equipamento) ou “Enter” (do teclado USB), em caso de entrar com um PIS já cadastrado aparecerá a mensagem “Editando...”, e depois pressionar a tecla de navegação para baixo.

4 - Em “Nome” pressionar a tecla “OK” (do equipamento) ou “Enter” (do teclado USB), e cadastrar através do teclado USB o nome do funcionário. Após o cadastro, pressionar “OK” (do equipamento) ou “Enter” (do teclado USB), e depois pressionar a tecla de navegação para baixo.

5 - Em “Admin” pressionar a tecla “OK” (do equipamento) ou “Enter” (do teclado USB) para definir se o funcionário será Administrador ou não. Após definir, pressionar a tecla de navegação para baixo.

6 - Em “Digitais: ->inc.” pressionar a tecla “OK” (do equipamento) ou “Enter” (do teclado USB) para cadastrar uma digital. Irá aparecer a mensagem “Insira o dedo” no qual o funcionário deve colocar a digital no módulo biométrico, depois aparece a mensagem “Retire o dedo”, depois aparece a mensagem “Insira novamente” e caso dê certo aparecerá a mensagem “Sucesso!” Após aparecer a mensagem com o nº de digitais cadastradas, caso queira cadastrar ou excluir digitais pressionar a tecla “OK” (do equipamento) ou “Enter” (do teclado USB) e pressionar 1 para incluir (e repetir o processo) e 2 para excluir. Após isso, pressionar a tecla de navegação para baixo.

7 - Em “Cad. cartão” pressionar a tecla “OK” (do equipamento) ou “Enter” (do teclado USB) para cadastrar um cartão (RFID ou Barras). Após aproximar o cartão RFID ou passar pelo Barras aparecerá o nº do cartão, e depois pressionar a tecla de navegação para baixo.

8 - Em “Cad. Matrícula” pressionar a tecla “OK” (do equipamento) ou “Enter” (do teclado USB) para cadastrar a matrícula do funcionário. A mensagem “Insira a matrícula” aparecerá e deve ser digitado o nº da matrícula do funcionário. Após cadastrar a matrícula pressionar a tecla “OK” (do equipamento) ou “Enter” (do teclado USB) e depois pressionar a tecla de navegação para baixo.

9 - Em “Senha” pressionar a tecla “OK” (do equipamento) ou “Enter” (do teclado USB) para definir se o funcionário terá senha ou não. Aparecerá a mensagem “Informe a senha”, que deve ser digitada e depois pressionara tecla “OK” (do equipamento) ou “Enter” (do teclado USB). Após definir, pressionar a tecla de navegação para baixo.

10 - Em “1:1 ” pressionar a tecla “OK” (do equipamento) ou “Enter” (do teclado USB) para definir se o funcionário terá a configuração de 1:1 ou não. Após definir, pressionar a tecla de navegação para baixo.

11 - Em “Salvar?” pressionar a tecla “OK” (do equipamento) ou “Enter” (do teclado USB) para salvar os cadastros ou alterações realizadas no funcionário, aparecerá no display a mensagem de “SUCESSO!”.

12 - Em “Excluir” pressionar a tecla “OK” (do equipamento) ou “Enter” (do teclado USB) para apagar os cadastros ou alterações realizadas no funcionário, aparecerá no display a mensagem de “SUCESSO!”.

Observação: É possível cadastrar até 10 digitais por funcionário, sendo duas templates por digital.

Lembrete: ao cadastrar um usuário com Status de “Admin”, o menu do relógio fica bloqueado, sendo necessária a identificação do Usuário “Admin” para acesso ao menu.

3.4 – Ajuste de horário de verão

Para efetuar este ajuste diretamente no equipamento, pode ser utilizado o próprio teclado do Relógio de Ponto, ou um teclado USB conectado ao aparelho. Alternativamente, a função também pode ser feita através do software.

Esta função permite programar a data de início e fim de horário de verão. Ao chegar nestas datas, o relógio ajusta-se automaticamente.

Acesso à função:

- 1 – Pressionar a tecla “OK” e identificar-se informando seu CPF no relógio para acessar o menu, conforme introduzido no Capítulo 3 – Funções acessíveis no próprio relógio.
- 2 – Pressionar a tecla de navegação (seta pra cima e seta pra baixo) até o item “Configurações” e teclar “OK” (do equipamento) ou “Enter” (do teclado USB);
- 3 – Pressionar a tecla de navegação até o item “Horário de verão” e teclar “OK” (do equipamento) ou “Enter” (do teclado USB);
- 4 – Pressionar a tecla “OK” ou “Enter” e digitar a data de início, depois pressionar novamente a tecla “OK” ou “Enter” para confirmar.
- 5 – Pressionar a tecla de navegação e seguir os mesmos procedimentos para a programação do fim de horário de verão, no item “Fim H. Verão”.

3.5 – Configuração de papel

Esta função permite definir o tamanho do comprovante de registro de ponto (ticket), além de permitir a configuração da quantidade atual de papel e do aviso de pouco papel.

Acesso à função:

- 1 – Pressionar a tecla “OK” e identificar-se informando seu CPF no relógio para acessar o menu, conforme introduzido no Capítulo 3 – Funções acessíveis no próprio relógio.
- 2 – Pressionar a tecla de navegação (seta pra cima e seta pra baixo) até o item “Configurações” e teclar “OK” (do equipamento) ou “Enter” (do teclado USB);
- 3 – Pressionar a tecla de navegação até o item “Papel” e teclar “OK” (do equipamento) ou “Enter” (do teclado USB);
- 4 – Pressionar “OK” para definir se o ticket será curto ou longo.
- 5 – Pressionar a tecla de navegação e definir a quantidade atual de papel e o aviso de pouco papel.

3.6 – Configuração do beep

Esta função permite ligar/desligar o beep do equipamento.

Acesso à função:

- 1 - Pressionar a tecla "OK" e identificar-se informando seu CPF no relógio para acessar o menu, conforme introduzido no Capítulo 3 – Funções acessíveis no próprio relógio.
- 2 - Pressionar a tecla de navegação (seta pra cima e seta pra baixo) até o item "Configurações" e teclar "OK" (do equipamento) ou "Enter" (do teclado USB);
- 3 - Pressionar a tecla de navegação até o item "Beep" e teclar "OK" (do equipamento) ou "Enter" (do teclado USB) para configurar se seguirá ligado ou desligado;

3.7 – Comunicação (TCP/IP)

Esta função permite configurar o tipo de comunicação TCP/IP do equipamento.

Acesso à função:

- 1 - Pressionar a tecla "OK" e identificar-se informando seu CPF no relógio para acessar o menu, conforme introduzido no Capítulo 3 – Funções acessíveis no próprio relógio.
- 2 - Pressionar a tecla de navegação (seta pra cima e seta pra baixo) até o item "TCP/IP" e teclar "OK" (do equipamento) ou "Enter" (do teclado);
- 3 - Pressionar a tecla "OK" (do equipamento) ou "Enter" (do teclado USB) para definição se será DHCP ou não (IP fixo). Para o caso de definir como DHCP, não deverá cadastrar outra informação, apenas salvar (item 6);
- 4 - Para o caso de definir como IP fixo, pressionar a tecla de navegação para baixo e configurar o IP do equipamento. Para isso, pressionar a tecla "OK" (do equipamento) ou "Enter" (do teclado USB) e digitar o IP escolhido, após isso pressionar a tecla "OK" (do equipamento) ou "Enter" (do teclado USB). Após definir, pressionar a tecla de navegação para baixo.
- 5 - Em "Máscara de rede" pressionar a tecla "OK" (do equipamento) ou "Enter" (do teclado USB) e digitar a máscara de rede e pressionar "OK" novamente. Após definir, pressionar a tecla de navegação para baixo.
- 6 - Em "Gateway Padrão" pressionar a tecla "OK" (do equipamento) ou "Enter" (do teclado USB) e digitar o gateway padrão da rede e pressionar "OK" novamente. Após definir, pressionar a tecla de navegação para baixo.
- 7 - Em "Porta" pressionar a tecla "OK" (do equipamento) ou "Enter" (do teclado USB) e digitar a porta de comunicação com o equipamento e pressionar "OK" novamente. Após definir, pressionar a tecla de navegação para baixo.
- 8 - Em "Salvar" pressionar a tecla "OK" (do equipamento) ou "Enter" (do teclado USB), e aparecerá a mensagem de "SUCESSO!".

3.8 – USB

Esta função permite exportar marcações e importar e exportar cadastros.

Acesso à função:

- 1 – Pressionar a tecla “OK” e identificar-se informando seu CPF no relógio para acessar o menu, conforme introduzido no Capítulo 3 – Funções acessíveis no próprio relógio.
- 2 – Pressionar a tecla de navegação (seta pra cima e seta pra baixo) até o item “USB” e teclar “OK” (do equipamento) ou “Enter” (do teclado USB);
- 3 – Em “Exp. Marcações” pressionar a tecla “OK” (do equipamento) ou “Enter” (do teclado USB), aparecerá a mensagem “Selecione Filtro” e depois deverá selecionar 1 para NSR ou 2 para data. Ao selecionar o NSR deverá informar o NSR inicial que gostaria de exportar as marcações, pressionar “OK” e inserir pendrive na porta USB lateral, caso selecione a data deverá informar a data inicial para realizar a exportação das marcações, pressionar “OK” e inserir o pendrive na USB lateral.
- 4 – Em “Exp. Cadastros” pressionar a tecla “OK” (do equipamento) ou “Enter” (do teclado USB) e a mensagem “Insira USB (lado)” aparecerá no display, indicando que o pendrive deve ser inserido na porta USB lateral para que a função de exportação dos cadastros seja realizada.
- 5 – Em “Imp. Cadastros” pressionar a tecla “OK” (do equipamento) ou “Enter” (do teclado USB) e a mensagem “Insira USB (lado)” aparecerá no display, indicando que o pendrive deve ser inserido na porta USB lateral para que a função de importação dos cadastros seja realizada.
- 6 – Ao final de cada uma das operações acima, a mensagem de “Sucesso” será exibida no display indicando que o procedimento foi realizado de acordo com o esperado.

3.9 – Informações do sistema

Esta função permite verificar algumas informações do sistema, tais como, nº de funcionários cadastrados, nº de digitais cadastradas, percentual da MRP utilizada, percentual da memória de trabalho utilizada, e se o equipamento está ou não conectado a um cabo de rede, se o equipamento está configurado para DHCP ou IP fixo, e as configurações de IP, máscara de rede, gateway padrão e porta.

Acesso à função:

- 1 – Pressionar a tecla “OK” e identificar-se informando seu CPF no relógio para acessar o menu, conforme introduzido no Capítulo 3 – Funções acessíveis no próprio relógio.
- 2 – Pressionar a tecla de navegação (seta pra cima e seta pra baixo) até o item “Info do Sistema” e teclar “OK” (do equipamento) ou “Enter” (do teclado USB);
- 3 – Pressionar a tecla de navegação (seta pra cima e seta pra baixo) para verificar as informações disponíveis no sistema;

3.10 – Sobre

Esta função permite verificar algumas informações sobre o equipamento, tais como, MAC, número de fabricação, versão do firmware da placa principal, versão do firmware da MRP e o modelo do equipamento.

Acesso à função:

- 1 – Pressionar a tecla “OK” e identificar-se informando seu CPF no relógio para acessar o menu, conforme introduzido no Capítulo 3 – Funções acessíveis no próprio relógio.
- 2 – Pressionar a tecla de navegação (seta pra cima e seta pra baixo) até o item “Sobre” e teclar “OK” (do equipamento) ou “Enter” (do teclado USB);
- 3 – Pressionar a tecla de navegação (seta pra cima e seta pra baixo) para verificar as informações disponíveis do equipamento;

3.11 – Realizar o Dump

Esta função permite realizar o dump das versões de firmware da placa principal e da MRP do equipamento.

Acesso à função:

- 1 – Pressionar a tecla “OK” e identificar-se informando seu CPF no relógio para acessar o menu, conforme introduzido no Capítulo 3 – Funções acessíveis no próprio relógio.
- 2 – Pressionar a tecla de navegação (seta pra cima e seta pra baixo) até o item “Dump” e teclar “OK” (do equipamento) ou “Enter” (do teclado USB);
- 3 – Em “Firmware Principal” pressionar a tecla “OK” (do equipamento) ou “Enter” (do teclado USB), e a mensagem “Insira USB (lado)” aparecerá no display, após inserir aparecerá a mensagem “Realizando Dump” e depois de alguns segundo a mensagem de “Sucesso”.
- 4 – Em “Firmware MRP” pressionar a tecla “OK” (do equipamento) ou “Enter” (do teclado USB), e aparecerá a mensagem “Monitore serial da MRP...Iniciar?”, para seguir este procedimento deve seguir a documentação “Como fazer Dump dos firmwares”.

3.12 – Gerar AFD

(ATENÇÃO: ESTA FUNÇÃO É DE ACESSO EXCLUSIVO PARA USO FISCAL)

Esta função gera o Arquivo Fonte de Dados (AFD) do Relógio.

Acesso à função:

Conectar o *pen drive* no conector USB frontal do equipamento e verificar a mensagem do *Status* da gravação no *display*.

3.13 – Imprimir relatório das últimas 24 horas

(ATENÇÃO: ESTA FUNÇÃO É DE ACESSO EXCLUSIVO PARA USO FISCAL)

Essa função gera um relatório impresso de todas as marcações das últimas 24 horas.

Acesso à função:

Pressionar a tecla RIM do Relógio de Ponto por 5 segundos.

3.14 – Imprimir Chave Pública e Identificadores de software

(ATENÇÃO: ESTA FUNÇÃO É DE ACESSO EXCLUSIVO PARA USO FISCAL)

Essa função gera uma impressão contendo as seguintes informações do equipamento: chave pública e identificadores de software.

Acesso à função:

Pressionar a tecla “i” do Relógio de Ponto por 5 segundos.

3.15 – IP do REP

Esta função mostra o IP que está configurado no Relógio de Ponto.

Acesso a função:

Pressionar a tecla * do Relógio de Ponto. Aparecerá o IP cadastrado no equipamento e a porta configurada para comunicação.

Capítulo 4 – Demais dados de Identificação do Empregado

O campo “Demais dados de identificação do empregado” (campo nº 8) do registro tipo 5 (“Registro de inclusão ou alteração ou exclusão de empregado da MT do REP”) do AFD possui 4 dígitos alfanuméricos e identifica qual(is) método(s) de identificação do usuário foram alterados, sendo preenchido com espaço em branco **somente ao alterar o nome do funcionário**.

As possibilidades de alteração dos métodos de identificação do usuário e seus respectivos valores são:

Valor	Método de identificação do usuário
0001	Código (utilizado sempre em conjunto à senha)
0002	Senha (utilizada sempre em conjunto ao código)
0004	Cartão de proximidade (RFID ou Mifare) e/ou código de barras
0008	Biometria
0016	Verificar

O valor impresso no campo “Demais dados de identificação do empregado” é exatamente a soma do valor de todos os métodos alterados. Por exemplo: se foram alterados o código e a senha, o valor será 0003 (0001 + 0002); se foi incluída mais uma digital, o valor será 0008 (biometria); se o cartão de proximidade foi alterado, o valor será 0004; se todos os métodos foram alterados, o valor será 0031 (0001 + 0002 + 0004 + 0008 + 0016); e assim por diante.

Quando ocorre uma inclusão ou exclusão do cadastro do empregado, todos os seus dados de identificação são sinalizados no campo “Demais dados de identificação do empregado”.

GARANTIA

Assegura-se ao Relógio de Ponto *iPointLine V2* a garantia contra qualquer defeito de material ou de fabricação que nele se apresente no período de 1 (um) ano, contados a partir da data de emissão da nota fiscal.

A garantia tornar-se-á nula e sem efeito se esse aparelho sofrer qualquer dano provocado por acidentes, agentes da natureza, desgaste natural das peças e componentes, uso abusivo ou em desacordo com as instruções do manual, descuido do usuário no manuseio, transporte ou remoção do aparelho, ou ainda, no caso de apresentar sinais de violação, ajuste ou conserto por pessoas não autorizadas.

A garantia oferecida limita-se ao conserto ou troca do produto adquirido. A Enterplak não se responsabiliza por possíveis danos causados por incidentes, má fé ou inabilidade no uso do produto.

Enterplak Produtos Eletrônicos